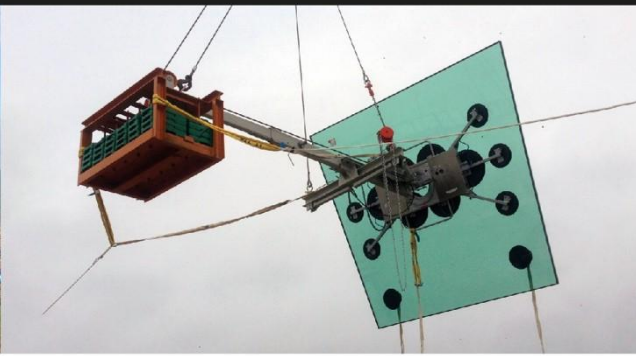


LEVAGE ET POSE DE PRODUITS VERRIERS

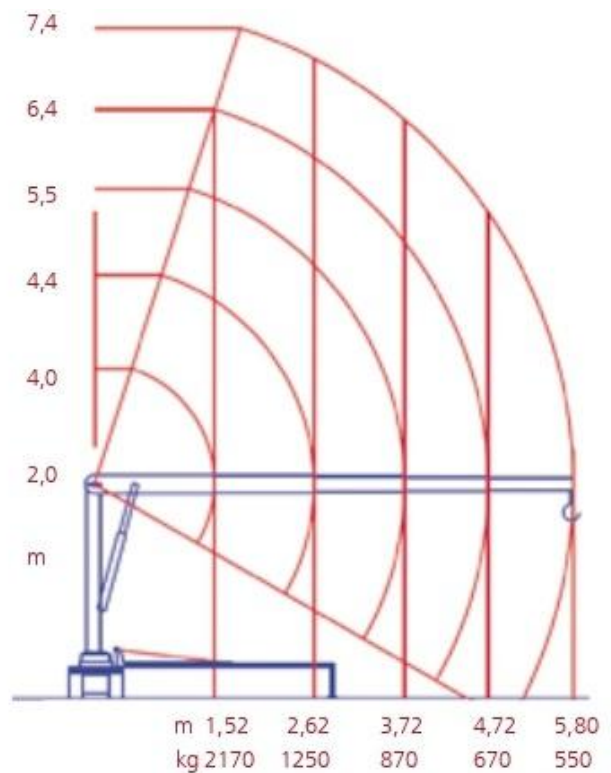
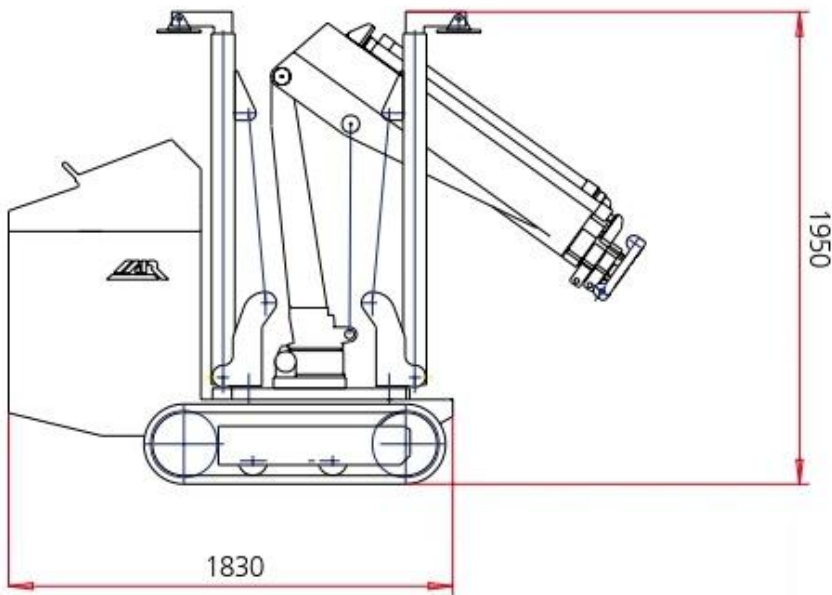
## Grue araignée sur chenilles flèche 8M Appellation : GLASBOY

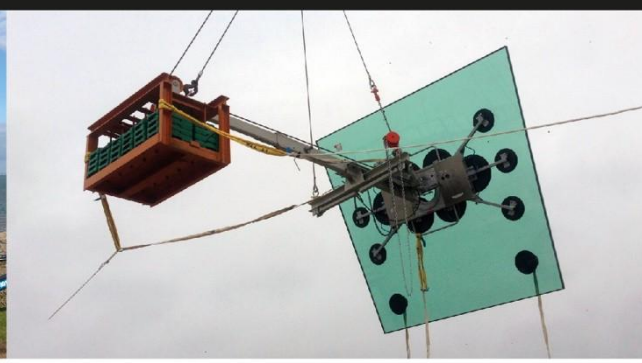
- Largeur : 0,90 m
- Longueur : 1,83 m
- Longueur de transport : 2,75 m
- Hauteur de transport : 1,95 m
- Poids : 2800 kg
- Porté maximale : 6 m 80
- Hauteur de travail maximale : 8,40 m
- Charge maximale pour la grue : 1250 kg
- Motorisation : *Diesel ou électrique sur branchement 220 V*





## LEVAGE ET POSE DE PRODUITS VERRIERS





## LEVAGE ET POSE DE PRODUITS VERRIERS

